

EIS30

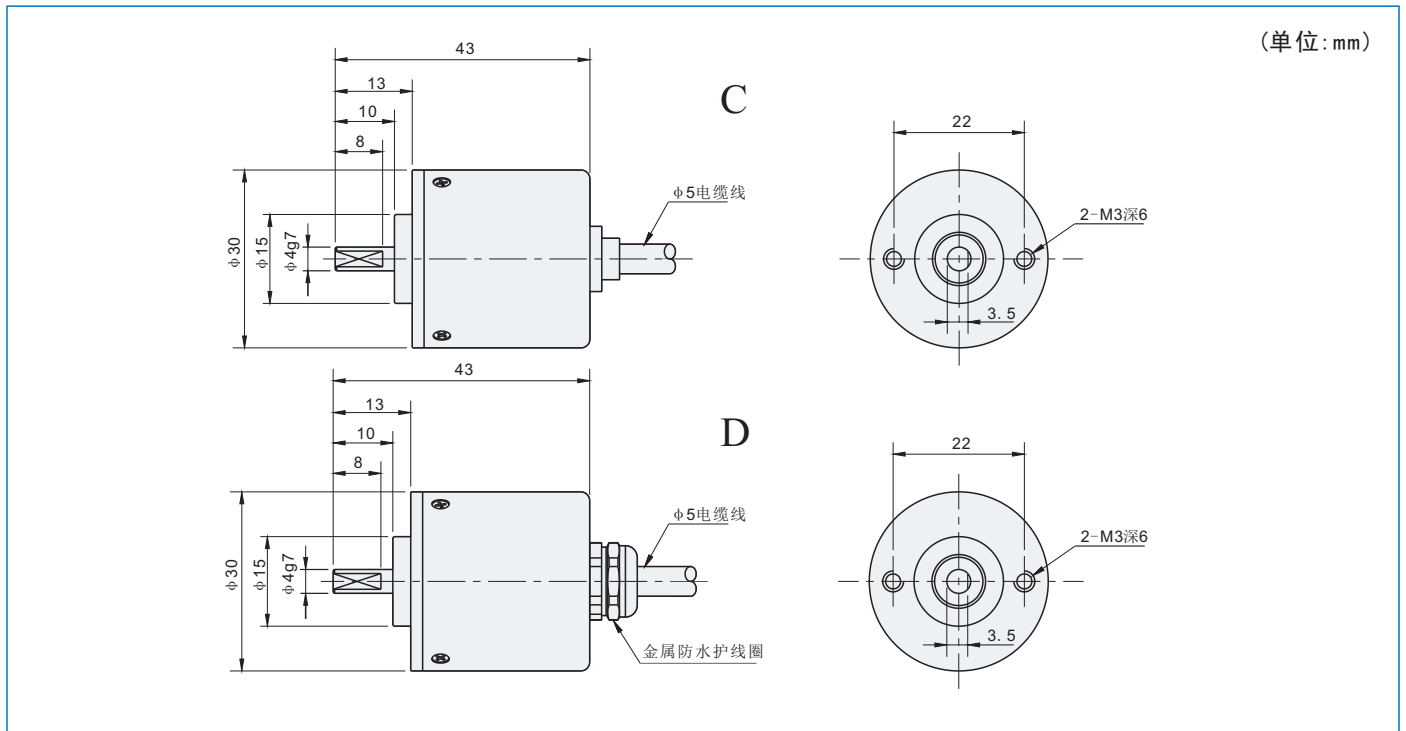
◆ 特点

- 结构紧凑，在狭小的空间易安装
- 惯性力矩小
- 多种输出类型

◆ 用途

- 加工机械，包装机械，一般的工业用机械等等

◆ 机械图



◆ 型号定义

E	I	S	30	C	4	- 500	- E	3	+ □
编码器	产品类型	主轴形式	外径	出线及密封形式	主轴尺寸	分辨率	输出形式	输出相	电缆线
	I: 增量式	S: 实心轴	30: 30mm	C: 后出线防尘型 D: 后出线防水型	4: φ4mm 5: φ5mm	100, 200, 300 360, 400, 500 (其他脉冲可定制)	E: 电压输出 C: 集电极开路输出 F: 互补输出	2: AB相信号 3: ABZ相信号	无: 默认2米 1: 2+1=3米 2: 2+2=4米 3: 2+3=5米 以此类推

※选型示例:

EIS30C4-200-E3: 增量式实心轴编码器, 外径30mm, 轴径4mm, 后出线防尘型, 分辨率200脉冲, DC5-24V电压输出, ABZ三相信号, 2米电缆线

◆ 技术参数

● 电气参数

项目	数据
分辨率	100, 200, 300, 360, 400, 500 (其他脉冲可定制)
输出形式	集电极开路输出
	电压输出
	负载电流: Max. 30mA, 残留电压: Max. 0.4VDC
	负载电流: Max. 30mA, 残留电压: Max. 0.4VDC

EIS30

项目	数据	项目	数据	
上升,下降时间	互补输出	Max. 1 μs	响应频率	0-200kHz
	集电极开路输出	Max. 1 μs	电源电压	5VDC ± 5%/8-30VDC ± 5%
	电压输出	Max. 1 μs	源电流	Max. 30mA (无负载时)
		下降电流	Max. 20mA	

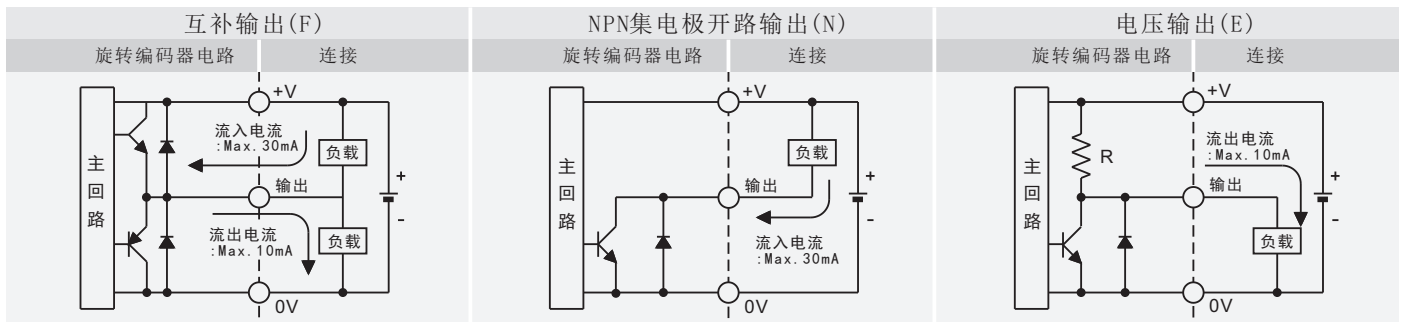
• 机械参数

项目	数据	项目	数据
启动力矩	$2 \times 10^{-3} \text{N} \cdot \text{m}$ (20gf · cm Max)	转动惯量	$2 \times 10^{-6} \text{kg} \cdot \text{m}^2$ (20g · cm ² Max)
最大旋转速度	5000min ⁻¹ (5000rpm)	轴倾角误差	0.1° Max
径向安装误差	0.05mm TIR Max	轴向安装误差	0.2mm Max

• 环境参数

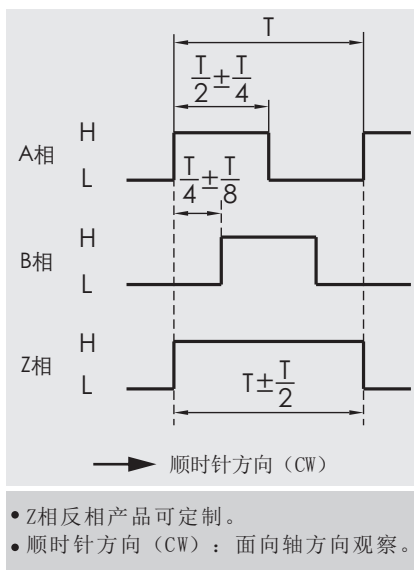
项目	数据	项目	数据
使用温度	-20~+75°C	存储温度	-30~+85°C
振动	49m/s ² (2G)	冲击	980m/s ² (100G)
防护等级	Ip53	质量	约0.045kg (不含线)

◆ 输出回路



◆ 输出相位差

• 互补输出/NPN集电极开路输出/电压输出



◆ 接线表

线色	C/E/F输出信号
红	VCC
黑	GND
绿	A 相
白	B 相
黄	Z 相
屏蔽	F·G

※注:

F输出：互补输出
C输出：NPN集电极开路输出
E输出：电压输出